

# actuadores eléctricos multivoltaje total

all voltages  
electric actuators

# JBC<sup>S</sup>



**24-240VAC/VDC S20 - S35 - S55 - S85**  
**12VAC/VDC B20 - B35 - B55 - B85**

Con el objetivo de ofrecer a la industria de la automatización de procesos y control de fluidos una serie de actuadores eléctricos reversibles 90°, que incorpore el **sistema multivoltaje total**, nace la generación J3CS fruto de la puesta en marcha de ideas innovadoras, utilización de tecnología punta y la larga experiencia del equipo de I+D de J+J en el campo del diseño y producción de actuadores eléctricos.

J3CS añade a sus programas integrados de Control visual de operación a través de LED RGB, Control electrónico de par, Control automático de temperatura, etc. La configuración del sistema electrónico **"Split"**, que permite a estos actuadores ser alimentados eléctricamente desde 12 VAC/VDC hasta 240 VAC/VDC 50/60 Hz indistintamente, eliminando así cualquier intervención del usuario para el cambio del voltaje en caso de ser necesario.

Mientras que los modelos **B** están diseñados para trabajar únicamente a 12 VAC/VDC, los modelos **S** cubren el resto del rango de voltaje de 24 hasta 240 VAC/VDC.

Este nuevo concepto de actuador eléctrico rotativo **multivoltaje total**, compacto, ligero y fiable, es la solución idónea y definitiva para el accionamiento y control de válvulas de bola, mariposa, grifos de macho y "dumpers".

**Principales campos de aplicación:**

Agua distribución, Agua tratamiento, Azúcar, Bodegas, Celulosa y Papel, Cerveceras, Clima, Desalinización, Energía, Farmacia, Filtración, Industria Naval, Minería, Proceso y Elaboración de Alimentos, Químicas, Riego, Textil y Transporte entre otras.

The J3CS generation of electric actuators, is born to offer to the automation of processes and control of fluid industry a series of a 90° reversible actuators. This new generation includes an **all voltage system**, which is a result of the implementation of our innovative ideas, and our leading technology, as well as the long experience that our I+D team has on the design and production of our electrical actuators.

Our J3CS series offers, a part from its Visual Control of Operation, supported by an RGB LED, its Electronic Control of Torque, and its Automatic Control of Temperature, among others, a **"Split" Printed Circuit Board (PCB)**. This Split version divides the actuator PCB into two parts (power supply and control), which allows the end user to supply any voltage to the actuator, either 12 VAC/VDC or 240 VAC/VDC 50/60 Hz, and eliminates any change of voltage made by the user, in case it were necessary.

While our **B models have been thought to work, only with 12 VAC/VDC**, our **S models are covering the rest of voltages, from 24 to 240 VAC/VDC**.

This is a new concept of electric rotating **all voltage actuator**. It is compact, light and reliable. It is the suitable and definitive solution to the operation and control of all ball, butterfly and plug valves, as well as "dumpers".

**Principle fields of application:**



Breweries, Chemical, Desalination, Energy, Filtration, Food Processing, HVCA, Irrigation, Manufacture of Beverages, Marina, Mining, Pharmaceuticals, Pulp and Paper, Sugar, Textile, Transport, Wastewater Treatment, Water distribution, Wineries.



**CARACTERÍSTICAS GENERALES / GENERAL CHARACTERISTICS**

Envoltente: Poliamida anticorrosiva  
*bajo petición: PP Polipropileno + FV*  
 Ejes: Acero Inox / PA6 + FV  
 Tornillería Exterior: Acero Inoxidable  
 Engranajes: Acero y Poliamida  
 Indicador Visual Posición: Poliamida  
 Visor Cúpula: Policarbonato  
 Levas internas ajustables: Poliamida  
 Motor: monofásico 24VDC  
 Aislamiento: Clase B  
 (IEC 60034) Servicio: S4  
 Grado Protección IEC 6059: IP67

Housing: Anticorrosive Polyamide  
*on request: PP polypropylene + GF*  
 Shafts: Stainless Steel / PA6 + GF  
 External Screws: Stainless Steel  
 Gears: Steel & Polyamide  
 Visual Position Indicator: Polyamide  
 Dome: Polycarbonate  
 Adjustable Internal Cams: Polyamide  
 Electric Motor: single phase 24VDC  
 Insulation: Class B  
 (IEC 60034) Service: S4  
 Protection IEC 6059 rating: IP67

Série / Series	Modelo / Model	Voltaje / Voltage
	S20 S35 S55 S85	24 a/to 240 VDC/VAC 50/60Hz -0/+5%
	B20 B35 B55 B85	12 VDC/VAC 50/60Hz -0/+5%



## ► ESPECIFICACIONES / SPECIFICATIONS

Série Modelo / Series Model	JCS S20 B20	JCS S35 B35	JCS S55 B55	JCS S85 B85
Tiempo maniobra sin carga Operational time unload	10 Sec/90°	10 Sec/90°	14 Sec/90°	30 Sec/90°
Par máximo arranque Maximum torque break	25 Nm / 221 lb/in	38 Nm / 359,3 lb/in	60 Nm / 530 lb/in	90 Nm / 796,3 lb/in
Par máximo operacional Max. Operational torque	20 Nm / 177 lb/in	35 Nm / 309 lb/in	55 Nm / 486 lb/in	85 Nm / 752 lb/in
Tiempo bajo tensión Duty rating	75%	75%	75%	75%
Ángulo Max. de maniobra Max. Working angle	0° a /to 270°	0° a /to 270°	0° a /to 270°	0° a /to 270°
Interruptores final de carrera Limit switch	4 SPST - NO	4 SPST - NO	4 SPST - NO	4 SPST - NO
Resistencia calefactora Automatic heater	3,5 W	3,5 W	3,5 W	3,5 W
Conectores / Plugs	EN175301-803 FORM A DIN 43650/C	EN175301-803 FORM A DIN 43650/C	EN175301-803 FORM A DIN 43650/C	EN175301-803 FORM A DIN 43650/C
Grado protección IEC 60529 Protection IEC 60529 rating	IP67	IP67	IP67	IP67
Temperatura Temperature	-20°C +70°C / -4°F +158°F	-20°C +70°C / -4°F +158°F	-20°C +70°C / -4°F +158°F	-20°C +70°C / -4°F +158°F
Peso / Weight	1,8 Kg	1,9 Kg	2,4 Kg	3 Kg

\* Para pares superiores consultar catálogo J3C 140/300

\* For higher torques see our J3C 140/300 catalog



### CONEXIÓN A VÁLVULA / VALVE CONNECTION



#### J3CS S20/S35 B20/B35

Brida ISO 5211: F03/F04/F05  
Salida doble cuadrado DIN3337: \*14 mm  
Opciones:  
Salida doble cuadrado DIN3337: \*9 o \*11 mm  
Kit conversión F05 a F07 con salida \*17 mm

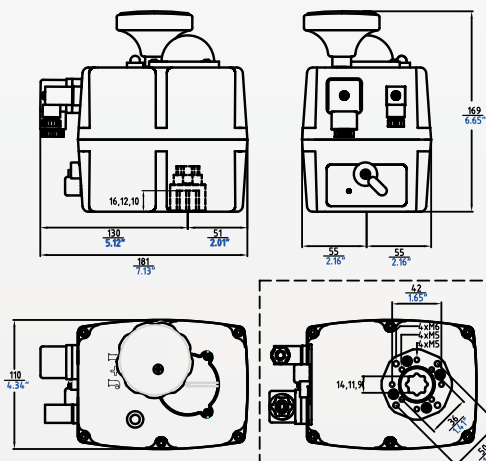
ISO 5211 Plate : F03/F04/F05  
DIN 3337 Female output drive : \*14 mm  
Options:  
DIN 3337 Female output drive: \*9 or \*11 mm  
F05 to F07 Conversion Kit with \*17mm output

#### J3CS S55/S85 B55/B85

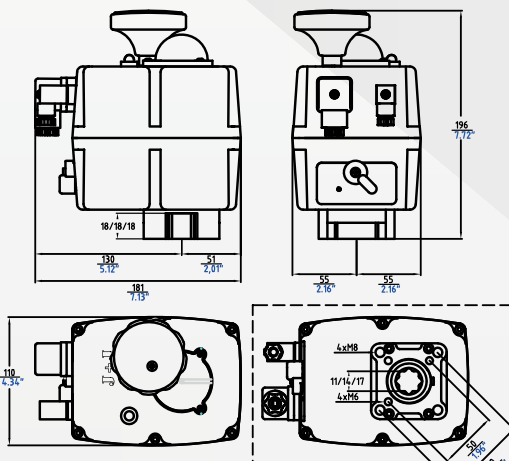
Brida ISO 5211: F05/F07  
Salida doble cuadrado DIN3337: \*17 mm  
Opción:  
Salida doble cuadrado DIN3337: \*11 o \*14 mm

ISO 5211 Plate : F05/F07  
DIN 3337 Female output drive : \*17 mm  
Option:  
DIN 3337 Female output drive: \*11 or \*14 mm

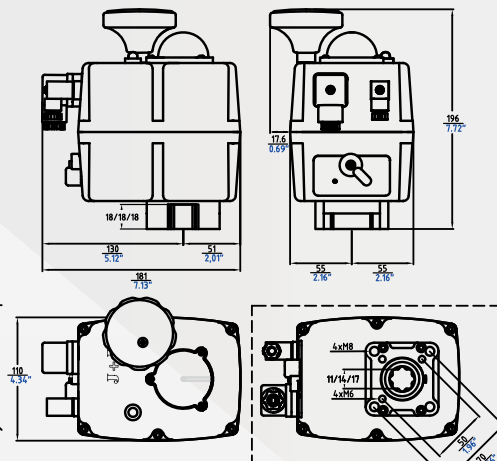
#### J3CS S20/S35 B20/B35



#### J3CS S55 B55



#### J3CS S85 B85



Las especificaciones y rendimientos del equipo son nominales y se entiende que su aplicación será de acuerdo con los estándares del sector. Para aplicaciones y condiciones de trabajo que excedan de las especificaciones generales consultar con el distribuidor. J.J. BCN INTERNACIONAL, S.A. no se responsabiliza de ningún tipo de daño que resulte de la aplicación errónea o fuera de normas para las que el actuador ha sido diseñado. Para el cálculo del actuador a aplicar de acuerdo con el par de la válvula, tener en cuenta siempre que debe sumarse el coeficiente de seguridad al par nominal de la válvula.

The specifications and performance of the actuator are nominal and it is understood that its application will be in accordance with industry standards. For applications and working conditions that exceed the general specifications please contact to the distributor. J.J. BCN INTERNACIONAL, S. A. is not responsible for any harm resulting from the misapplication or outside norms for which the actuator has been designed. For the correct calculation of the model of actuator to apply according to the valve torque, always bear in mind that you must join the safety coefficient to the nominal torque of the valve.



## TABLA DE CONSUMOS / TABLE OF CONSUMPTIONS

Voltage	J3CS S20 B20						J3CS S35 B35						J3CS S55 B55						J3CS S85 B85					
	Unload		Max. Operational Torque 20Nm		Max. Torque Break 25Nm		Unload		Max. Operational Torque 35Nm		Max. Torque Break 38Nm		Unload		Max. Operational Torque 55Nm		Max. Torque Break 60Nm		Unload		Max. Operational Torque -85Nm		Max. Torque Break -90Nm	
	A	W	A	W	A	W	A	W	A	W	A	W	A	W	A	W	A	W	A	W	A	W	A	W
12 VDC	0,75	9,06	1,80	21,60	1,95	23,36	0,75	9,06	2,38	28,62	2,62	31,50	0,70	8,45	3,04	36,43	3,42	41,05	0,62	7,42	2,11	25,34	2,28	27,32
24 VDC	0,45	10,77	0,90	21,49	0,97	23,39	0,45	10,77	1,28	30,78	1,37	32,79	0,42	10,19	1,55	37,17	1,63	39,02	0,36	8,55	1,08	25,87	1,22	29,30
48 VDC	0,21	9,93	0,42	20,38	0,46	22,07	0,21	9,93	0,56	26,72	0,59	28,20	0,20	9,72	0,61	29,25	0,67	32,31	0,17	8,24	0,48	22,92	0,53	25,56
110 VDC	0,07	8,00	0,13	14,30	0,14	15,70	0,07	7,70	0,17	18,90	0,18	20,10	0,07	7,50	0,19	20,80	0,21	23,20	0,05	5,80	0,14	15,20	0,16	17,90
12 VAC	1,04	12,51	1,85	22,18	2,28	27,32	1,04	12,51	2,75	33,00	3,19	38,28	0,94	11,30	3,43	41,18	3,78	45,41	0,81	9,69	2,38	28,51	2,65	31,81
24 VAC	0,59	14,20	1,12	26,77	1,28	30,62	0,59	14,20	1,58	37,80	1,67	40,13	0,58	13,89	1,87	44,88	1,98	47,52	0,5	11,88	1,36	32,74	1,50	36,01
48 VAC	0,34	16,37	0,69	33,16	0,75	36,22	0,34	16,37	0,92	44,04	0,99	47,31	0,33	15,73	1,10	52,80	1,21	58,29	0,25	11,83	0,77	37,07	0,60	41,18
110 VAC	0,14	15,73	0,27	29,52	0,30	32,67	0,14	15,73	0,36	39,45	0,38	41,87	0,14	15,73	0,40	43,80	0,43	46,95	0,12	12,83	0,31	33,64	0,33	36,54
240 VAC	0,10	23,76	0,15	36,43	0,16	39,07	0,10	23,76	0,19	45,41	0,20	47,52	0,09	22,70	0,20	47,52	0,21	50,16	0,08	20,06	0,17	40,13	0,18	42,77



## OPCIONES DE FÁBRICA / FACTORY OPTIONS

- Posicionador digital **DPS 2017** J3CS 20/85: 4-20mA, 0-20mA, 0-10V o 1-10V  
J3CS 20/85 **DPS 2017** digital positioner: 4-20mA, 0-20mA, 0-10V or 1-10V
- Sistema **BSR 2017** J3CS 20/S85 retorno emergencia por batería  
J3CS 20/S85 **BSR 2017** Battery system returns
- Potenciómetro digital: 1K, 5K o 10K  
Digital potentiometer: 1K, 5K or 10K
- Actuador con 3 posiciones: 0°-45°-90° o 0°-90°-180°  
3 position actuator: 0°-45°-90° or 0°-90°-180°
- Comunicación Modbus vía cable o Wifi  
Modbus interface module wired or Wifi
- Para otras opciones, consultar  
Other options on request



## KITS AUTOMONTAJE/ SELF-MOUNTING KITS

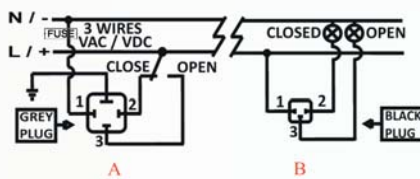


- Sistema **interface** para comunicarse con el actuador  
**Interface system to communicate with the actuator**
- Sistema **BSR 2017** J3CS 20/S85 retorno emergencia por batería  
J3CS 20/S85 **BSR 2017** emergency fail safe kit system by battery
- Posicionador digital **DPS 2017** J3CS 20/S85: 4-20mA, 0-20mA, 0-10V o 1-10V  
J3CS 20/S85 **DPS 2017** digital positioner: 4-20mA, 0-20mA, 0-10V or 1-10V

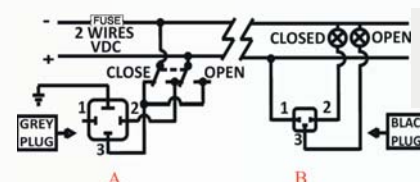


## ESQUEMA EXTERNO DE CONEXIONES / EXTERNAL WIRING

### ABRE - CIERRA 3 CABLES / 3 WIRES ON - OFF

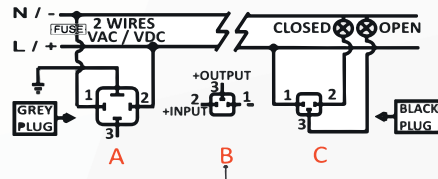


### ABRE - CIERRA 2 CABLES / 2 WIRES ON - OFF



- A = Alimentación eléctrica / Power supply plug  
A: VDC 2 CABLES (Conector gris) / VDC 2 WIRES (Grey plug)  
PIN 2 = (+) Positive + PIN 3 = (-) Negative = Cierra / Close  
PIN 2 = (-) Negative + PIN 3 = (+) Positive = Abre / Open
- B = Contactos auxiliares / Volt free contact plug  
PIN 1 / PIN 2 = Cierra / Close  
PIN 1 / PIN 3 = Abre / Open

### POSICIONADOR / POSITIONER

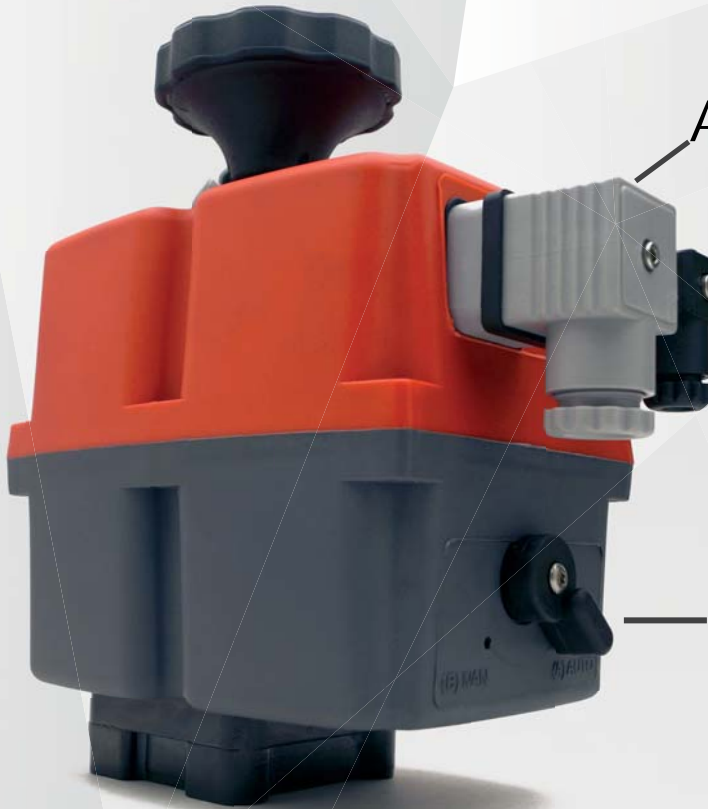


- A = Alimentación eléctrica / Power supply plug  
A: VDC 2 CABLES (Conector gris) / VDC 2 WIRES (Grey plug)  
PIN 1 = Neutral + PIN 2 = Phase = Alimentación eléctrica / Power supply plug
- A: VDC 2 CABLES (Conector gris) / VDC 2 WIRES (Grey plug)  
PIN 1 = (-) Negative + PIN 2 = (+) Positive = Alimentación eléctrica / Power supply plug
- B = Señal de instrumentación / Instrumentation Signal  
B: Señal de entrada: 4/20mA o 0/10V / Input signal: 4/20mA or 0/10V  
PIN 1 = (-) Negative + PIN 2 = (+) Positive = Señal de entrada / Input signal  
PIN 1 = (-) Negative + PIN 3 = (+) Positive = Señal de salida / Output signal
- C = Contactos auxiliares / Volt free contact plug  
PIN 1 / PIN 2 = Cerrado / Closed  
PIN 1 / PIN 3 = Abierto / Open





**Q** CARACTERÍSTICAS EQUIPO BASE / FEATURING



**AVS** Alimentación eléctrica  
All voltage supply plug

**VFC** Contactos auxiliares  
Volt free contact plug

**MDL** Palanca automático / manual  
Automatic / manual declutching lever

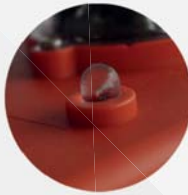
**VPI** Indicador visual de posición 360°  
360° Visual position indicator



**EMO** Mando manual de emergencia  
Emergency manual override



**VCO** Control visual operación  
Visual control of operation



**ATC** Control automático de temperatura interna  
Automatic indoor temperature control

**ETL** Limitador electrónico de par  
Electronic torque limiter

**AVS PCB**

Electrónica partida  
Fuente alimentación + Control  
Split PCB  
Power supply + Control



Levas  
Cams



Llave de ajuste de levas junto al motor  
Cam adjustment wrench together with the motor





J.J. BCN INTERNACIONAL, S.A se reserva el derecho de modificación del diseño, construcción o cualquier detalle técnico de los productos que figuran en este catálogo sin previo aviso.

#### GARANTIA

Los actuadores J+J están garantizados contra vicios de fabricación o montaje como sigue:

**Serie J3C S/B:** 30.000 ciclos o 3 años a partir de la fecha de expedición. Duty 75%. Número máximo limitaciones 50 dentro de los 3 años de garantía.

**Serie J4C S/B:** 60.000 ciclos o 3 años a partir de la fecha de expedición. Duty 75%. Número máximo limitaciones 50 dentro de los 3 años de garantía.

**Serie J4M (Multivuelta):** 25.000 ciclos o 3 años a partir de la fecha de expedición. Con un Duty del 75%.

Es imprescindible, en todos los casos, que la etiqueta identificativa sea legible y permita su fácil identificación. NUESTRA GARANTIA COMPRENDE ÚNICA Y EXCLUSIVAMENTE LA REPARACIÓN O SUSTITUCIÓN DE LAS PIEZAS DEFECTUOSAS SIEMPRE Y CUANDO LOS POSIBLES DEFECTOS HAYAN SIDO COMPROBADOS EN NUESTROS TALLERES O IN SITU NO ATENDIENDO A INDEMNIZACIONES NI A OTROS GASTOS. La garantía pierde su validez si las unidades han sido manipuladas, si los defectos son consecuencia de trato incorrecto, aplicación indebida, reparaciones o modificaciones llevadas a cabo fuera de nuestros talleres o hayan sido instalados con materiales o procedimientos fuera de NORMAS. La parte que alegue la existencia de un defecto de fabricación deberá acreditar la utilización adecuada del producto y en su caso la correcta instalación del mismo. Los cargos de devolución y reenvío de los materiales defectuosos serán por cuenta del comprador.



J.J. BCN INTERNACIONAL, S.A. reserves the right to change or modify the design, technical details or construction of the products of this catalogue without prior notice.

#### GUARANTEE

J+J actuators are warranted against defects of workmanship or assembly as follows:

**J3C S/B Series:** up to 30.000 working cycles or 3 years from their shipment date. Working conditions of a 75% of duty. Max number of 50 limiter function activations, within 3 years of the warranty period.

**J4C S/B Series:** up to 60.000 working cycles or 3 years from their shipment date. Working conditions of a 75% of duty. Max number of 50 limiter function activations, within 3 years of the warranty period.

**J4M (Multi-turn):** Series: up to 25.000 working cycles or 3 years from their shipment date. Working conditions of a 75% of duty.

The actuator identification label should be legible and easily allow the actuator identification. This is compulsory in all cases. OUR WARRANTY INCLUDES SOLELY AND EXCLUSIVELY THE REPAIR OR REPLACEMENT OF THE DEFECTIVE PARTS IN OUR WORKSHOP OR IN THE PLACEMENT OF THE INSTALLATION, AND DOES NOT COVER INDEMNIFICATIONS OR OTHER EXPENSES. The warranty will be void if the device has been open, if the defects are the result of the misuse or if our products have been handled, repaired or modified outside our workshop or have been installed with materials or by methods not in accordance with our STANDARDS.

The party alleging the existence of a defect of workmanship shall accredit the suitable use of the product and, if appropriate the correct installation of the same. The expenses of the return and reshipment of the defective materials will be for the account of the buyer.