

ΑΤΜΟΠΑΓΙΔΕΣ ΘΕΡΜΟΔΥΝΑΜΙΚΕΣ / THERMODYNAMIC STEAM TRAPS / GESTRA DK47 DK57



- Πολύ καλή αναλογία τιμής-απόδοσης
- Μικρή σε μέγεθος
- Με ενσωματωμένο φίλτρο (τύπος DK47)
- Οριζόντια ή κάθετη τοποθέτηση

DK 47			DK 57		
ΔΙΑΣΤΑΣΗ	ΜΗΚΟΣ	ΤΙΜΗ €	ΔΙΑΣΤΑΣΗ	ΜΗΚΟΣ	ΤΙΜΗ €
DN 10	78 mm	190,00	DN 10	55 mm	140,00
DN 15	78 mm	190,00	DN 15	70 mm	140,00
DN 20	90 mm	208,00	DN 20	80 mm	166,00
DN 25	95 mm	240,00	DN 25	90 mm	204,00



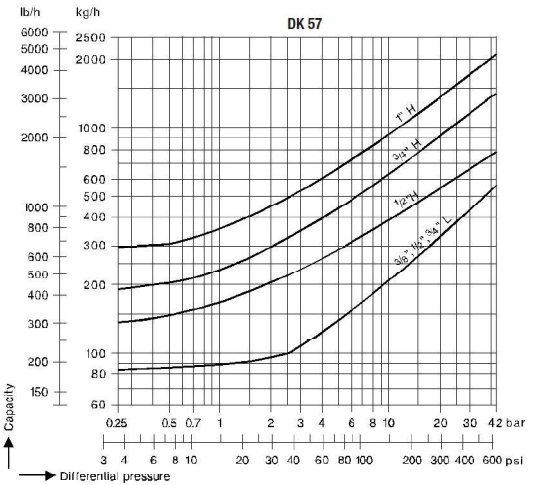
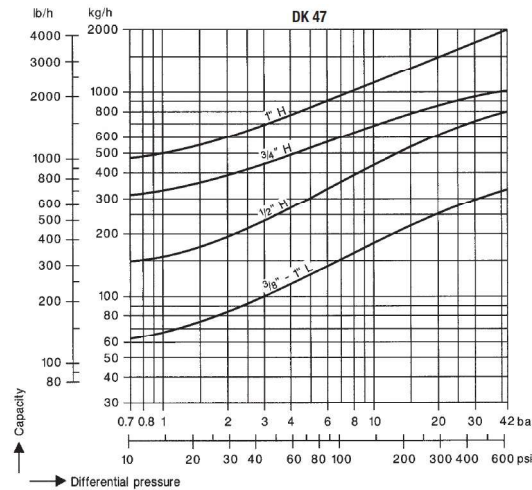
DK 47



DK 57

ΔΙΑΤΙΘΕΤΑΙ ΣΕ:

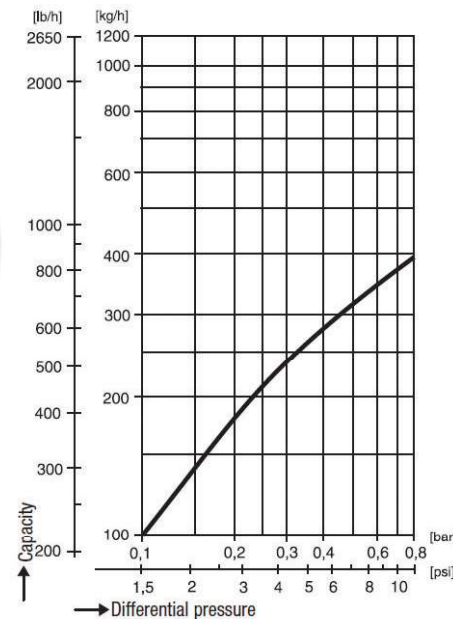
- Σώμα & εσωτερικά μέρη ανοξείδωτα βιδωτή PN63



ΒΑΛΒΙΔΑ ΑΥΤΟΜΑΤΗΣ ΕΞΥΔΑΤΩΣΗΣ / CONDENSATE DRAIN VALVE / GESTRA AK45



AK 45



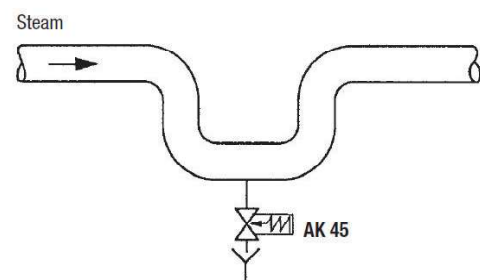
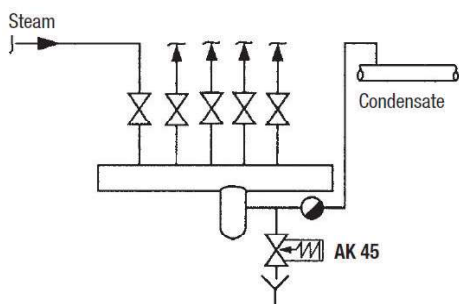
- Για αποστράγγιση σωληνώσεων ατμού, διανομών ατμού και εναλλακτών όταν σταματήσει η ατμοπαραγωγή
- Αποφυγή υδραυλικών πηλιδμάτων και χτυπημάτων κατά την εκκίνηση
- Ενσωματωμένο φίλτρο και μοχλός στην χειροκίνητη λειτουργία

ΛΕΙΤΟΥΡΓΙΑ: Όταν η πίεση του δικτύου βρεθεί κάτω από 0,8 bar τότε η βαλβίδα ανοίγει αυτόματα και οδηγεί το συμπύκνωμα στην αποχέτευση

ΔΙΑΤΙΘΕΤΑΙ ΣΕ:

- Σώμα χαλύβδινο P250GH ανοξείδωτα εσωτερικά μέρη βιδωτή ή φλαντζωτή PN40

ΔΙΑΣΤΑΣΗ	AK 45		ΦΛΑΝΤΖΩΤΗ	
	ΜΗΚΟΣ	ΤΙΜΗ €	ΜΗΚΟΣ	ΤΙΜΗ €
DN 15	95 mm	610,00	150 mm	650,00
DN 20	95 mm	620,00	150 mm	650,00
DN 25	95 mm	630,00	160 mm	660,00



Αυτόματη Βαλβίδα Εξυδάτωσης 0,8 bar