

ARTICULO: 2944

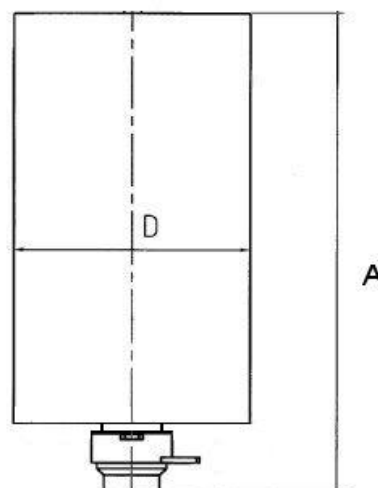
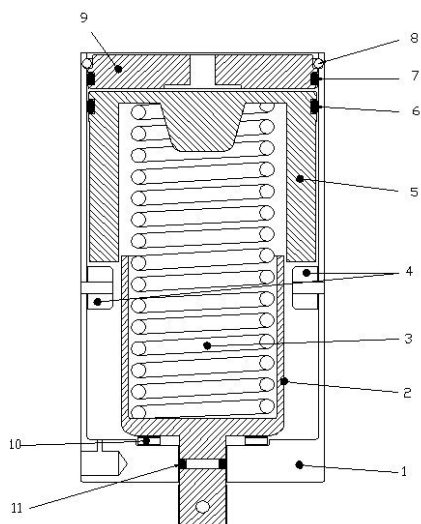
Actuador neumático para válvula mariposa Línea Sanitaria. Pneumatic Actuator for butterfly valve Sanitary Line.

Características

1. Actuador Neumático.
2. Material del cuerpo Acero Inoxidable AISI 304.
3. Presión de trabajo 5 / 7 bar.
4. Acción simple efecto, retorno a resorte.
5. Angulo de giro 90°.
6. Pulido sanitario.

Features

1. Pneumatic Actuator.
2. Made by Stainless Steel AISI 304.
3. Working pressure 5 / 7 bar.
4. Spring Return.
5. Turn angle 90°.
6. Sanitary polished.

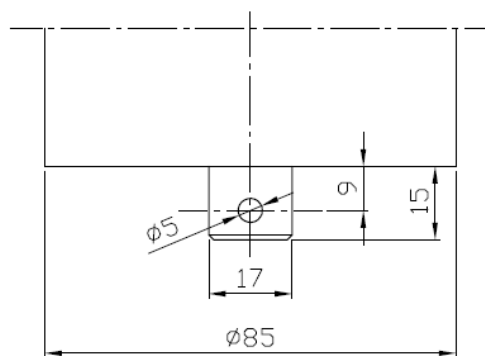
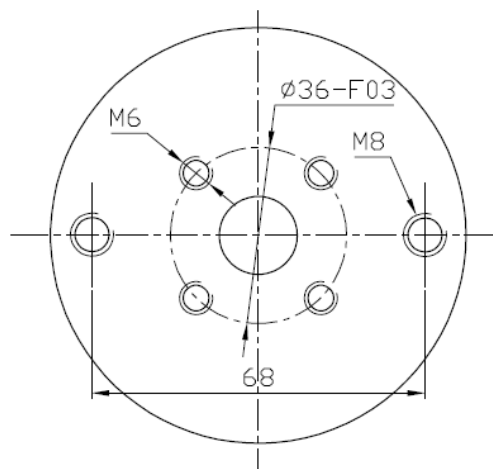


Nº	Denominación / Name	Material	Acabado Superficial / Surface Treatment
1	Cuerpo / Body	Acero Inox AISI 304 / SS 304	Pulido exterior / External polished.
2	Eje / Stem	Acero Inox AISI 304 / SS 304	----
3	Muelle / Spring	Acero Muelle / Spring Steel	----
4	Rodamientos / Roller Bearing	----	----
5	Pistón / Piston	Aluminio / Aluminium	----
6	Tórica de Pistón / O - Ring	NBR	----
7	Tórica de Tapa / O - Ring	NBR	----
8	Anillo / Cap Ring	Acero Muelle / Spring Steel	----
9	Tapa / Cap	Acero Inox AISI 304 / SS 304	Pulido exterior / External polished.
10	Rodamiento / Roller Bearing	----	----
11	Tórica de eje / O - Ring	NBR	----

DIMENSIONES GENERALES / GENERAL DIMENSIONS

Ref	Medida / Size	Dimensiones / Dimensions (mm)		Peso / Weight (Kg)
		A	D	
2944	1" - 4"	180	85	2,850

CONEXIÓN INFERIOR / BOTTOM CONNECTION



ARTICULO: 2949

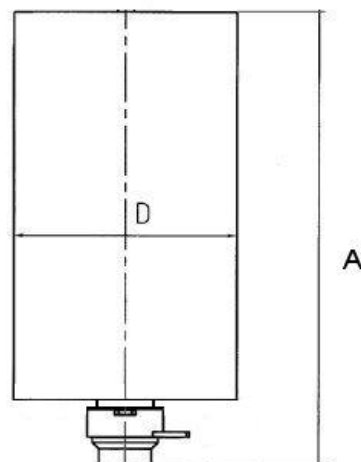
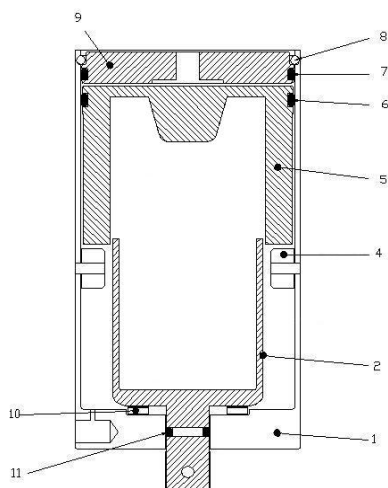
Actuador neumático para válvula mariposa Línea Sanitaria. Pneumatic Actuator for butterfly valve Sanitary Line.

Características

1. Actuador Neumático.
2. Material del cuerpo Acero Inoxidable AISI 304.
3. Presión de trabajo 5 / 7 bar.
4. Acción doble efecto.
5. Angulo de giro 90°.
6. Pulido sanitario.

Features

1. Pneumatic Actuator.
2. Made by Stainless Steel AISI 304.
3. Working pressure 5 / 7 bar.
4. Double Acting.
5. Turn angle 90°.
6. Sanitary polished.

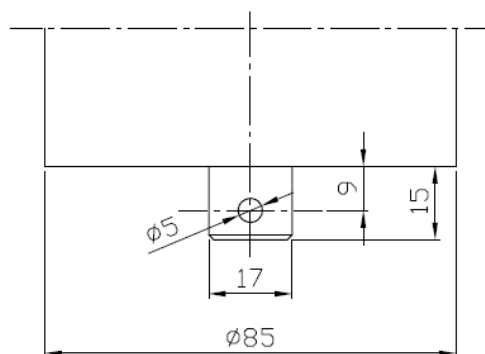
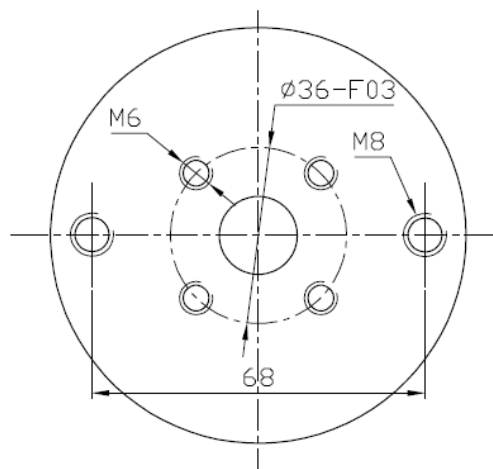


Nº	Denominación / Name	Material	Acabado Superficial / Surface Treatment
1	Cuerpo / Body	Acero Inox AISI 304 / SS 304	Pulido exterior / External polish
2	Eje / Stem	Acero Inox AISI 304 / SS 304	-----
4	Rodamientos / Roller Bearing	-----	-----
5	Pistón / Piston	Aluminio / Aluminium	-----
6	Tórica de Pistón / O - Ring	NBR	-----
7	Tórica de Tapa / O - Ring	NBR	-----
8	Anillo / Cap Ring	Acero Muelle / Spring Steel	-----
9	Tapa / Cap	Acero Inox AISI 304 / SS 304	Pulido exterior / External polish
10	Rodamiento / Roller Bearing	-----	-----
11	Tórica de eje / O - Ring	NBR	-----

DIMENSIONES GENERALES / GENERAL DIMENSIONS

Ref	Medida / Size	Dimensiones / Dimensions (mm)		Peso / Weight (Kg)
		A	D	
2949	1" - 4"	180	85	2,400

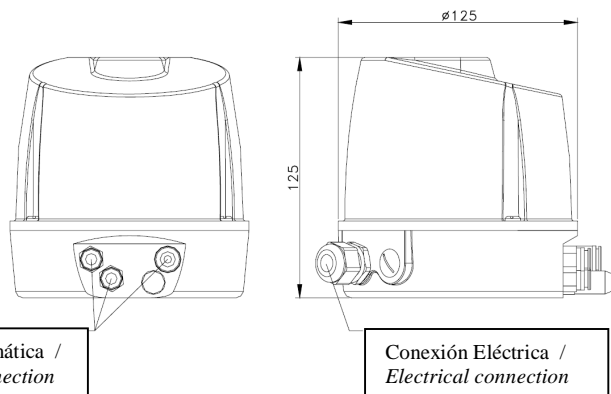
CONEXIÓN INFERIOR / BOTTOM CONNECTION



Art.5944 Caja Final Carrera con Detectores Inductivo Instalada sobre Actuador Neumático Sanitario (Art. 2944)

Art.5944 Limit Switch Box with Inductive Detectors Installed on Sanitary Pneumatic Actuator (Art.2944)

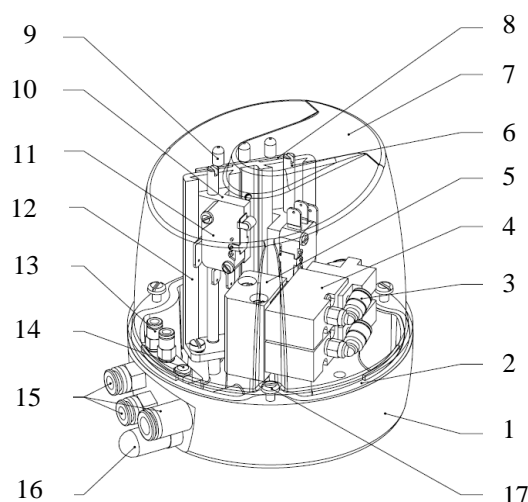
CARACTERÍSTICAS	CHARACTERISTICS
<ul style="list-style-type: none"> • Caja final de carrera con detectores inductivos. • Instalada sobre actuador neumático línea Sanitaria Retorno a Resorte (Artículo 2944) • Tapa transparente para visualización local de posición por medio de LEDS indicadores, con retrasmisión de posición: LED rojo: Posición Cerrada. LED verde: Posición Abierta. • Grado de protección IP 66 (UNE 20-324-93). <p>Diferentes tipos de Caja :</p> <p>5944 01 : 2 sensores inductivos 5944 02 : 2 sensores inductivos y 1 electroválvula (3/2).</p>	<ul style="list-style-type: none"> • <i>Limit Switch Box with Inductive Detectors.</i> • <i>Installed on sanitary pneumatic actuator Spring Return type (Article 2944)</i> • <i>Cover made in transparent polycarbonate for see the position by means of LEDS, with feedback: Red LED: Close position. Green LED: Open position.</i> • <i>IP 66 protection (UNE 20-324-93).</i> <p>Different types of limit switch:</p> <p>5944 01 : 2 Inductive detectors. 5944 02 : 2 Inductive detectors and 1 Solenoid valve (3/2).</p>



ESPECIFICACIONES TECNICAS / TECHNICAL SPECIFICATIONS

Neumática / Pneumatic		Especificaciones / Specifications	
Entrada de Aire / <i>Air Inlet</i>		G 1/8" Provisto con conector para tubo de 6 mm / <i>G 1/8" Provides with plug for 6 mm tube</i>	
Escape de aire / <i>Air Vent</i>		G 1/8" Provisto de silenciador / <i>G 1/8" Provides with muffler</i>	
Salidas de aire / <i>Air Outlets</i>		G 1/8" Provisto con conector para tubo de 6 mm / <i>G 1/8" Provides with plug for 6 mm tube</i>	
Aire de Alimentación / <i>Air</i>		Aire comprimido lubricado, gases neutros <i>Lubricated compressed air, neutral gases</i>	
Temperatura máxima de operación / <i>Maximum Working Temperature</i>		+ 50° C	
Presión de Operación / <i>Operation Pressure</i>		1,5 a 7 bar <i>1,5 to 7 bar</i>	
Rango de Ajuste / <i>Adjustment Range</i>		Min. 3 mm / Max. 70 mm	
Eléctrica / Electrical		Especificaciones / Specifications	
Protección / <i>Protection</i>		IP 66	
Conectores para Cables / <i>Cables Connectors</i>		M16 x 1,5	
Voltaje / Voltage		DC24 V (Opcional / Option AC 24/110/220 V)	
Electroválvula / Solenoid valve (para modelo 5944 02 / for model 5944 02)		Tipo / Type 3/2 (NC) Presión de Aire / Air pressure 1,5 / 7 bar Consumo / Consumption DC: 0,55W AC: 1,9 VA Indicador visual / Optical indicator: LED rojo / LED red.	
Voltaje de Indicador de posición (Inductivo) / <i>Position Indicators Voltage (Inductive)</i>		5..... 25V DC	

LISTA DE PARTES / LIST OF PIECES



Nº	Denominación / Name	Material
1	Base / Base	Polipropileno / Polypropylene
2	Junta Tapa / Cover Gasket	EPDM
3*	Conector de Electroválvula / Solenoid Connector	Latón / Brass
4*	Electroválvula 3/2 / 3/2 Solenoid valve	-----
5*	Soporte Electroválvula / Solenoid valve block	Aluminio / Aluminium
6	Tornillo de Regulación Detector / Detector position adjusting screw	Inoxidable / Stainless Steel
7	Tapa / Cover	Policarbonato / Polycarbonate
8	Placa connexion eléctrica / Electrical Connection plate	-----
9	LED Indicador / LED indicator	-----
10	Soporte Detector / Detectors bracket	Plástico / Plastic
11	Detector Inductivo / Inductive Detectors	-----
12	Placa / Plate	Plástico / Plastic
13	Conectores de Aire / Air Connection	Latón / Brass
14	Conector Auxiliar / Auxiliary Connector	Latón / Brass
15	Conectores de Aire / Air Connection	Latón / Brass
16	Silenciador / Muffler	Plástico / Plastic
17	Tornillos de tapa / Screw Cover	Inoxidable / Stainless Steel

* Solo en modelo 5944 02 / Only includ in 5944 02 article.

Art.5949 Caja Final Carrera con Detectores Inductivos Instalada sobre Actuador Neumático Sanitario (Art. 2949)

Art.5949 Limit Switch Box with Inductive Detectors Installed on Sanitary Pneumatic Actuator (Art.2949)

Características

- Caja final de carrera con detectores inductivos.
- Instalada sobre actuador neumático línea sanitaria Doble Efecto (Artículo 2949)
- Tapa transparente para visualización local de posición por medio de LEDS indicadores, con retrasmisión de posición:
LED rojo: Posición Cerrada.
LED verde: Posición Abierta.
- Grado de protección IP 66 (UNE 20-324-93).

Diferentes tipos de Caja :

5949 01: 2 sensores inductivos

5949 02: 2 sensores inductivos y 2 electroválvulas (3/2).

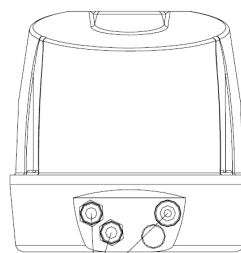
Features

- *Limit Switch Box with Inductive Detectors.*
- *Installed on sanitary pneumatic actuator Double Action type (Article 2949)*
- *Cover made in transparent polycarbonate to see the position by means of LEDS, with position feedback:*
Red LED: Close position.
Green LED: Open position.
- *IP 66 protection (UNE 20-324-93).*

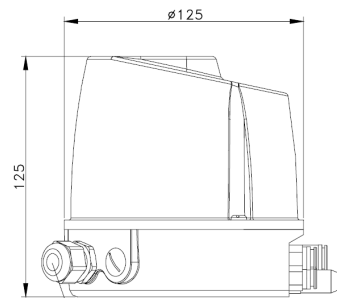
Different types of limit switch:

5949 01: *2 Inductive detectors.*

5949 02: *2 Inductive detectors and 2 Solenoid valves (3/2).*



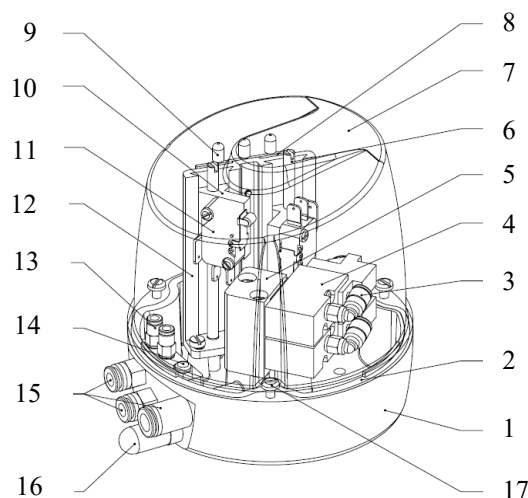
Conexión Neumática /
Pneumatic connection



Conexión Eléctrica /
Electrical connection

ESPECIFICACIONES TECNICAS / TECHNICAL SPECIFICATIONS	
Neumática / Pneumatic	Especificaciones / Specifications
Entrada de Aire / <i>Air Inlet</i>	G 1/8" Provisto con conector para tubo de 6 mm / <i>G 1/8" Provides with plug for 6 mm tube</i>
Escape de aire / <i>Air Vent</i>	G 1/8" Provisto de silenciador / <i>G 1/8" Provides with muffler</i>
Salidas de aire / <i>Air Outlets</i>	G 1/8" Provisto con conector para tubo de 6 mm / <i>G 1/8" Provides with plug for 6 mm tube</i>
Aire de Alimentación / <i>Air</i>	Aire comprimido lubricado, gases neutros <i>Lubricated compressed air, neutral gases</i>
Temperatura máxima de operación / <i>Maximum Working Temperature</i>	+ 50° C
Presión de Operación / <i>Operation Pressure</i>	1,5 a 7 bar <i>1,5 to 7 bar</i>
Rango de Ajuste / <i>Adjustment Range</i>	Min. 3 mm / Max. 70 mm
Eléctrica / Electrical	Especificaciones / Specifications
Protección / <i>Protection</i>	IP 66
Conectores para Cables / <i>Cables Connectors</i>	M16 x 1,5
Voltaje / Voltage	DC24 V (Opcional / Option AC 24/110/220 V)
Electroválvulas / <i>Solenoid valves</i> (para modelo 5949 02 / <i>for model 5949 02</i>)	Tipo / Type 3/2 (NC) Presión de Aire / <i>Air pressure</i> 1,5 / 7 bar Consumo / <i>Consumption</i> DC: 0,55W AC: 1,9 VA Indicador visual / <i>Optical indicator</i> : LED rojo / <i>LED red.</i>
Voltaje de Indicador de posición (Inductivo) / <i>Position Indicators Voltage (Inductive)</i>	5..... 25V DC

LISTA DE PARTES / LIST OF PIECES



Nº	Denominación / Name	Material
1	Base / Base	Polipropileno / Polypropylene
2	Junta Tapa / Cover Gasket	EPDM
3*	Conector de Electroválvula / Solenoid Connector	Latón / Brass
4*	Electroválvula 3/2 / 3/2 Solenoid valve	-----
5*	Soporte Electroválvula / Solenoid valve block	Aluminio / Aluminium
6	Tornillo de Regulación Detector / Detector position adjusting screw	Inoxidable / Stainless Steel
7	Tapa / Cover	Policarbonato / Polycarbonate
8	Placa connexion eléctrica / Electrical Connection plate	-----
9	LED Indicador / LED indicator	-----
10	Soporte Detector / Detectors bracket	Plástico / Plastic
11	Detector Inductivo / Inductive Detectors	-----
12	Placa / Plate	Plástico / Plastic
13	Conectores de Aire / Air Connection	Latón / Brass
14	Conector Auxiliar / Auxiliary Connector	Latón / Brass
15	Conectores de Aire / Air Connection	Latón / Brass
16	Silenciador / Muffler	Plástico / Plastic
17	Tornillos de tapa / Screw Cover	Inoxidable / Stainless Steel

* Solo en modelo 5949 02 / Only included in 5949 02 article.